

锂电池主动均衡保护板

JK-BD4A17S-4P/ JK-BD4A20S-4P

JK-BD4A8S-4P/ JK-BD4A24S-4P

规格书

成都极空科技有限公司

1. 概述	3
2. 主要技术参数	4
2.1. 主要技术指标	4
2.2. 使用环境条件	5
3. 产品外形、尺寸、重量	6
3.1. 产品外型	6
3.2. 尺寸	7
3.3. 重量	7

1. 概述

锂电池智能保护板是为大容量串联锂电池组量身打造的管理系统，具备电压采集、大电流主动均衡、过充过放过流过温保护、库仑计、蓝牙通信、GPS 远程等功能。可适用于磷酸铁锂、三元锂等电池种类。

保护板依托具备自主知识产权的能量转移式主动均衡技术，可以实现最大持续 0.4A 的均衡电流。大电流主动均衡技术可以最大程度的保证电池一致性、提高电池续航里程、延缓电池衰老。

保护板有配套的手机APP，支持 Android 和 IOS 操作系统。APP 可以通过手机蓝牙连接到保护板以查看电池工作状态、修改保护板的各项工作参数、控制充放电开关等等。保护板体积小、操作简单、功能全，可广泛应用于小型观光车、代步车、共享汽车、大功率储能、基站备用电源、太阳能电站等产品的电池 PACK。

2. 主要技术参数

2.1. 主要技术指标

JK-BD4AxxS-4P保护板的主要技术指标如表1 所示。

表 1 主要技术指标

技术指标	产品型号			
	BD4A8S4P	BD4A17S4P	BD4A20S4P	BD6A24S4P
三元串数	3~8	7~17	7~20	7~24
铁锂串数	4~8	8~20	8~24	8~24
钛酸串数	7~8	14~17	14~20	14~24
工作电压范围	10~36V	20~100V	20~100V	20~100V
均衡方式	主动均衡			
均衡电流	0.4A			
主回路内阻	2.8 mΩ			
持续放电电流	40A			
最大放电电流	60A			
过流保护(可调)	10~40 A			
RS485通信接口	支持, 需选配 (CAN/RS485只能二选一)			
CAN通信接口	支持, 需选配 (CAN/RS485只能二选一)			
显示屏接口	有			
出线方式	同口			
单体电压范围	1~5V			
电压采集精度	±3mV			
过充保护电压	1.2~4.35V 可调			
过充解除电压	1.2~4.35V 可调			
过流解除时间	2~120S可调			
过放保护电压	1.2~4.35V 可调			
过放恢复电压	1.2~4.35V 可调			
温度检测数量	3 个			
温度保护	有			
短路保护	有			
库仑计	有			
蓝牙功能	支持安卓、苹果			
GPS(选配)	支持 (RS485 和GPS 二选一)			

2.2. 使用环境条件

- 工作温度范围：-30℃~70℃；
- 电源要求：BD4A8S-4P电源电压为10~36V；其他型号电源电压20~100V。
- 功耗：均衡状态0.72W，非均衡状态 0.6W。

3. 产品外形、尺寸、重量

3.1. 产品外型

JK-BD4A8S-4P/JK-BD4A17S-4P/JK-BD4A20S-4P保护板外型如图3所示，JK-BD4A24S-4P保护板外型如图4所示，



图 3 JK-BD4A8S/JK-BD4A17S/JK-BD4A20S-4P 外观图



图 4 JK-BD4A24S-4P 外观图

3.2. 尺寸

JK-BD4A8S/JK-BD4A17S/JK-BD4A20S-4P 保护板尺寸为 110.4mm×73mm×17.6mm，外形尺寸如图 5 所示。

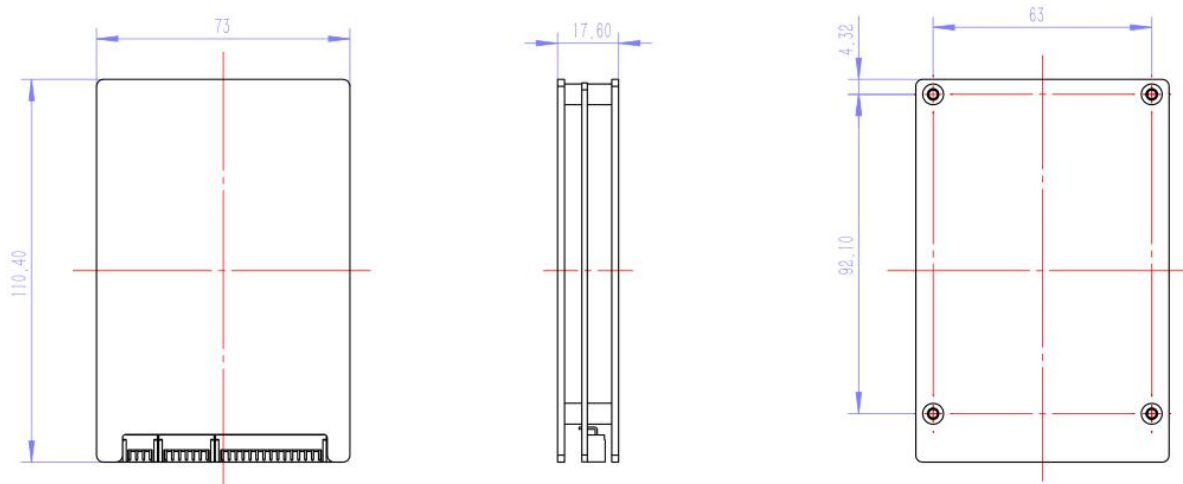


图 5 JK-BD4A8S/JK-BD4A17S/JK-BD4A20S-4P 外形尺寸图

JK-BD4A24S-4P 保护板尺寸为 116mm×83mm×17.6mm，外形尺寸如图 6 所示。

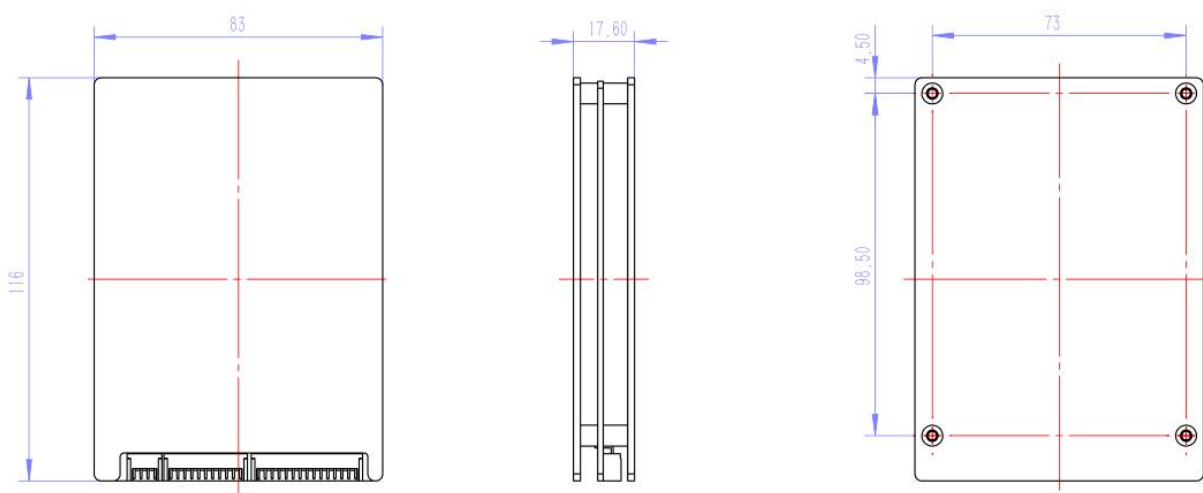


图 6 JK-BD4A24S-4P 外形尺寸图

3.3. 重量

- JK-BD4A8S/JK-BD4A17S/ JK-BD4A20S-4P 保护板重量约为 195g；
- JK-BD4A24S-4P 保护板重量约为 205g；