

锂电池主动均衡保护板

JK-BD6AxxS-6P/ JK-BD6AxxS-8P

JK-BD6AxxS-10P / JK-BD6AxxS-12P

JK-BD6AxxS-15P/ JK-B1AxxS-15P

JK-B2AxxS-15P/ JK-B2AxxS-20P

规格书

成都极空科技有限公司

1. 概述.....	3
2. 主要技术参数.....	4
2.1. 主要技术指标.....	4
2.2. 使用环境条件.....	6
3. 产品外形、尺寸、重量.....	7
3.1. 产品外型.....	7
3.2. 尺寸.....	8
3.3. 重量.....	9

1. 概述

锂电池智能保护板是为大容量串联锂电池组量身打造的管理系统，具备电压采集、大电流主动均衡、过充过放过流过温保护、库仑计、蓝牙通信、GPS 远程等功能。适用于磷酸铁锂、三元锂等电池种类。

保护板依托具备自主知识产权的能量转移式主动均衡技术，可以实现最大持续 2A 的均衡电流。大电流主动均衡技术可以最大程度的保证电池一致性、提高电池续航里程、延缓电池衰老。

保护板有配套的手机APP，支持 Android 和 IOS 操作系统。APP 可以通过手机蓝牙连接到保护板以查看电池工作状态、修改保护板的各项工作参数、控制充放电开关等等。保护板体积小、操作简单、功能全，可广泛应用于小型观光车、代步车、共享汽车、大功率储能、基站备用电源、太阳能电站等产品的电池 PACK。

2. 主要技术参数

2.1. 主要技术指标

6P/8P/10P/12P/15P/20P系列保护板的主要技术指标如表1、表2、表3所示。

表 1 6P/8P系列保护板主要技术指标

技术指标	产品型号					
	BD6A17S6P	BD6A20S6P	BD6A24S6P	BD6A17S8P	BD6A20S8P	BD6A24S8P
三元串数	7~17	7~20	7~24	7~17	7~20	7~24
铁锂串数	8~17	8~20	8~24	8~17	8~20	8~24
钛酸串数	14~17	14~20	14~24	14~17	14~20	14~24
均衡方式	主动均衡					
均衡电流	0.6A					
主回路内阻	1.53 mΩ			1.2 mΩ		
持续放电电流	60A	60A	60A	80A	80A	80A
最大放电电流	100A	100A	100A	150A	150A	150A
过流保护(可调)	10~60 A	10~60 A	10~60 A	10~80 A	10~80 A	10~80 A
RS485通信接口	支持, 需选配 (CAN/RS485只能二选一)					
CAN通信接口	支持, 需选配 (CAN/RS485只能二选一)					
显示屏接口	有					
出线方式	同口					
单体电压范围	1~5V					
电压采集精度	±3mV					
过充保护电压	1.2~4.35V 可调					
过充解除电压	1.2~4.35V 可调					
过流解除时间	2~120S可调					
过放保护电压	1.2~4.35V 可调					
过放恢复电压	1.2~4.35V 可调					
温度检测数量	3 个					
温度保护	有					
短路保护	有					
库仑计	有					
蓝牙功能	支持安卓、苹果					
GPS(选配)	支持 (RS485 和GPS 二选一)					

表 2 10P/12P系列保护板主要技术指标

技术指标	产品型号			
	BD6A20S10P	BD6A24S10P	BD6A20S12P	BD6A24S12P
三元串数	7~20	7~24	7~20	7~24
铁锂串数	8~20	8~24	8~20	8~24
钛酸串数	14~20	14~20	14~20	14~24
均衡方式	主动均衡			
均衡电流	0.6A			
主回路内阻	1 mΩ		0.9 mΩ	
持续放电电流	100A		120A	
最大放电电流	200A		240A	
过流保护(可调)	10~100A		10~100A	
RS485通信接口	支持, 需选配 (CAN/RS485只能二选一)			
CAN通信接口	支持, 需选配 (CAN/RS485只能二选一)			
显示屏接口	支持			
出线方式	同口			
单体电压范围	1~5V			
电压采集精度	±3mV			
过充保护电压	1.2~4.35V 可调			
过充解除电压	1.2~4.35V 可调			
过流解除时间	2~120S 可调			
过放保护电压	1.2~4.35V 可调			
过放恢复电压	1.2~4.35V 可调			
温度检测数量	3个			
温度保护	有			
短路保护	有			
库仑计	有			
蓝牙功能	支持安卓、苹果			
GPS(选配)	支持 (RS485 和GPS 二选一)			

表 3 15P/20P系列保护板主要技术指标

技术指标	产品型号					
	BD6A20S15P	BD6A24S15P	B1A20S15P	B1A24S15P	B2A24S15P	B2A24S20P
三元串数	7~20	7~24	7~20	7~24	7~24	7~24
铁锂串数	8~20	8~24	8~20	8~24	8~24	8~24
钛酸串数	14~20	14~20	14~20	14~24	14~24	14~24
均衡方式	主动均衡					
均衡电流	0.6A		1A		2A	
主回路内阻	0.65 mΩ					
持续放电电流	150A					200A
最大放电电流	300A					350A
过流保护(可调)	10~150A					10~200A
RS485通信接口	支持, 需选配 (CAN/RS485只能二选一)					
CAN通信接口	支持, 需选配 (CAN/RS485只能二选一)					
显示屏接口	支持					
出线方式	同口					
单体电压范围	1~5V					
电压采集精度	±3mV					
过充保护电压	1.2~4.35V 可调					
过充解除电压	1.2~4.35V 可调					
过流解除时间	2~120S 可调					
过放保护电压	1.2~4.35V 可调					
过放恢复电压	1.2~4.35V 可调					
温度检测数量	3个					
温度保护	有					
短路保护	有					
库仑计	有					
蓝牙功能	支持安卓、苹果					
GPS(选配)	支持 (RS485 和GPS 二选一)					

2.2. 使用环境条件

- 工作温度范围: -30℃~70℃;

- 电源要求：20~100V。
- 功耗：均衡状态 8mA@100V，非均衡状态 7mA@100V。

3. 产品外形、尺寸、重量

3.1. 产品外型

JK-BD6AxxS-10P、JK-BD6AxxS-12P、JK-BD6AxxS-15P、JK-B1AxxS-15P、JK-B2AxxS-15P、JK-B2AxxS-20P保护板外型如图3所示。



图 3 JK-BxAxxS-10P-12P-15P-20P 效果图

JK-BD6AxxS-6P、JK-BD6AxxS-8P保护板外型如图 4 所示。



图 4 JK-BD6AxxS-6P、JK-BD6AxxS-8P 效果图

3.2. 尺寸

JK-BD6AXXS-10P、JK-BD6AXXS-12P、JK-BD6AXXS-15P、JK-B1AXXS-15P、JK-B2AXXS-15P、JK-B2AXXS-20P系列 保护板

尺寸为 162mm×102mm×20.4mm，外形尺寸如图 5 所示。

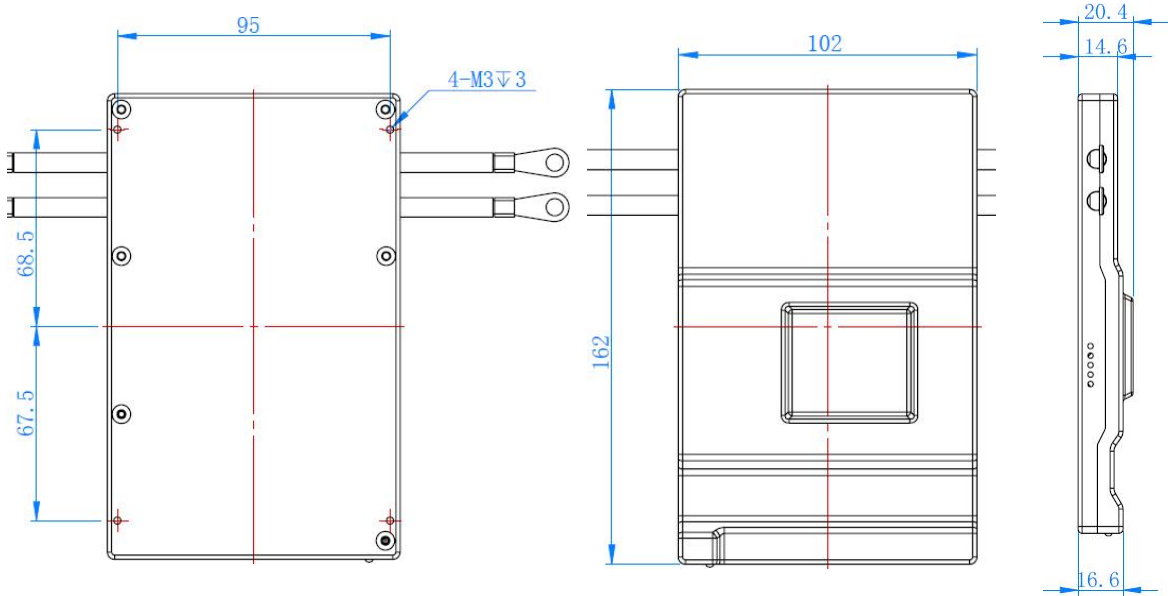


图 5 JK-BxAxxS-10P-12P-15P-20P 外形尺寸图

JK-BD6AXXS-6P、JK-BD6AXXS-8P系列保护板尺寸为 136mm×83mm× 17.6mm，外形尺寸如图6 所示。

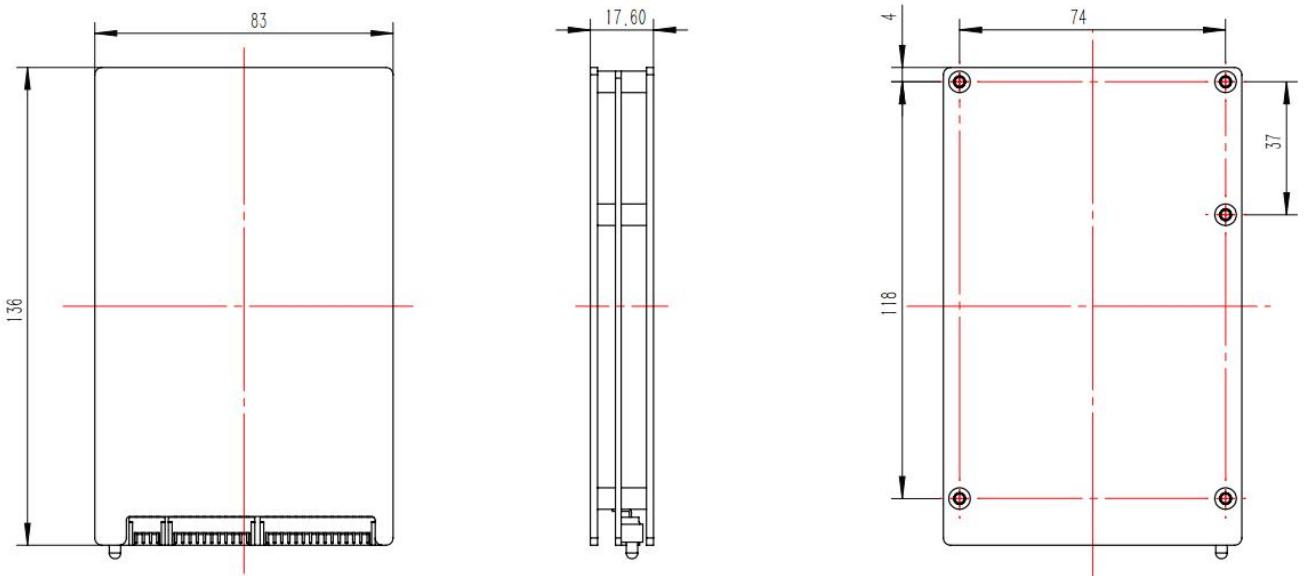


图 6 JK-BD6AXXS-6P、JK-BD6AXXS-8P系列保护板外形尺寸图

3.3. 重量

- JK-BD6AXXS-6P、JK-BD6AXXS-8P系列 保护板重量约为 260g。
- JK-BD6AXXS-10P系列 保护板重量约为 360g。
- JK-BD6AXXS-12P系列 保护板重量约为 390g。
- JK-BD6AXXS-15P系列 保护板重量约为 420g。
- JK-B1AXXS-15P/JK-B2AXXS-15P/JK-B2AXXS-20P系列 保护板重量约为 430g。