



版本：V1.0

锂电池智能保护板

JK-B1A8S-10P/JK-B1A8S-20P
JK-B2A8S-20P

规格书

成都极空科技有限公司

目录

1. 概述.....	5
2. 主要技术参数.....	6
2.1 主要技术指标.....	6
2.2 使用环境条件.....	7
3. 产品外形、尺寸、重量.....	8
3.1 产品外型.....	8
3.2 尺寸.....	9
3.3 重量.....	9

1. 概述

锂电池智能保护板是为大容量串联锂电池组量身打造的管理系统，具备电压采集、大电流主动均衡、过充过放过流过温保护、库仑计、蓝牙通信、GPS 远程等功能。可适用于磷酸铁锂、三元锂等电池种类。

保护板依托具备自主知识产权的能量转移式**主动均衡**技术，可以实现最大持续 2A 的均衡电流。大电流主动均衡技术可以最大程度的保证电池一致性、提高电池续航里程、延缓电池衰老。

保护板有配套的手机APP，支持 Android 和 IOS 操作系统。APP 可以通过手机蓝牙连接到保护板以查看电池工作状态、修改保护板的各项工作参数、控制充放电开关等等。保护板体积小、操作简单、功能全，可广泛应用于小型观光车、代步车、共享汽车、大功率储能、基站备用电源、太阳能电站等产品的电池 PACK。

2. 主要技术参数

2.1 主要技术指标

JK-BxA8SxxP保护板的主要技术指标如表 1 所示。

表1 保护板主要技术指标

技术指标	产品型号		
	B1A8S-10P	B1A8S-20P	B2A8S-20P
三元串数	3~8		
铁锂串数	4~8		
钛酸串数	7~8		
均衡方式	主动均衡		
均衡电流	1 A	1 A	2 A
主回路内阻	0.8 mΩ	0.5 mΩ	0.5 mΩ
持续放电电流	100A	200A	200A
最大放电电流	200A	350A	350A
过流保护(可调)	10~100 A	10~200 A	10~200 A
RS485通信接口	支持, 需选配 (CAN/RS485只能二选一)		
CAN通信接口	支持, 需选配 (CAN/RS485只能二选一)		
GPS接口	支持		
显示屏接口	支持		
加热功能	支持定制		
出线方式	同口		

单体电压范围	1~5 V
电压采集精度	±5 mV
过充保护电压	1.2~4.35 V 可调
过充解除电压	1.2~4.35 V 可调
过流解除时间	2~120S 可调
过放保护电压	1.2~4.35 V 可调
过放恢复电压	1.2~4.35 V 可调
温度检测数量	3 个
温度保护	有
短路保护	有
库仑计	有
蓝牙功能	支持安卓、苹果

2.2使用环境条件

- a) 工作温度范围：-30℃~70℃；
- b) 电源要求：10~40V。
- c) 功耗：均衡状态 25mA@40V，非均衡状态 20mA@40V。

3. 产品外形、尺寸、重量

3.1 产品外型

BxA8S20P 保护板外型如图2所示。



图2 JK- BxA8S20P/ 效果图

3.2 尺寸

JK-BxA8S20P 保护板大小为 153mm×126mm×17.6mm，外形尺寸如图 3所示。

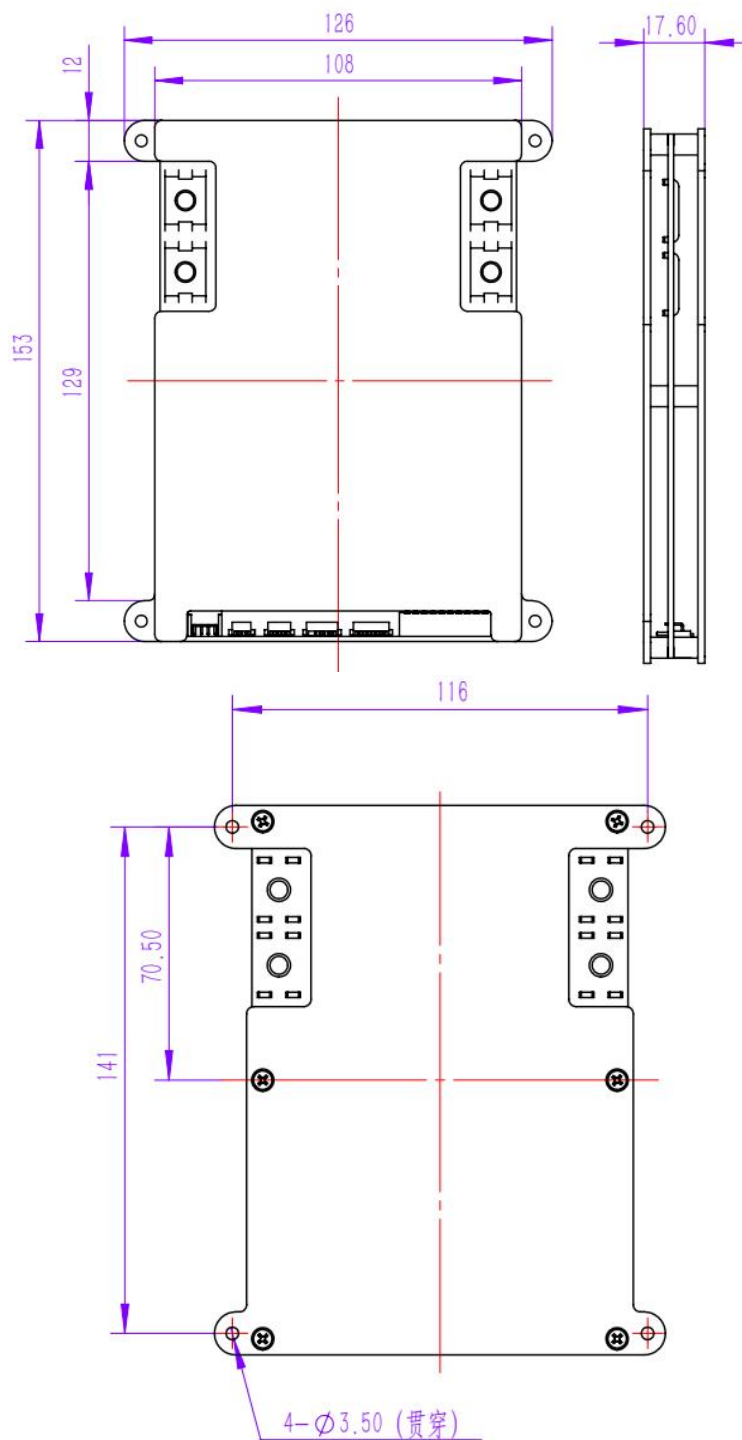


图 3 BxA8S20P 外形尺寸图

3.3 重量

JK-BxA8S20P 保护板重量约为 349g。