



版本：1.0

# 锂电池主动均衡保护板

**JK-WB2A8S-XXP**

使用维护说明书

成都极空科技有限公司

## 产品保修条款

产品名称：锂电池智能保

护板保修期限：壹年

首先，感谢您购买成都极空科技有限公司推出的锂电池智能保护板产品。

成都极空科技有限公司对由本公司出售的硬件产品和附件提供质量保修，保修期限如上所示。在保修期内如果出现因质量原因而产生故障，公司在收到关于产品故障的通知并查验核实后，有权选择维修或整套更换产品。整套更换的产品可是新件或接近新件。

1. 成都极空科技有限公司保证产品经过充分测试。
2. 成都极空科技有限公司不保证在产品修理过程中产品可不中断地使用。但公司应保证在合理的期限内修理好发生故障的产品。
3. 产品保修期从产品发运之日或由成都极空科技有限公司开始安装之日开始计算。如果因用户的进度安排或延后使公司产品在发运之日后的 30 天内仍未开始安装，产品保修期从发运之日后的第 31 天开始计算。
4. 成都极空科技有限公司对任何下列情况而导致的产品故障和损坏不提供免费保修：  
(a)错误的使用或不适当的维护；(b)非成都极空科技有限公司提供的软件、附件、部件或其它物品；(c)未经许可的拆卸、修改和错误使用；(d)超过产品技术规格指明的范围使用；(e)不适当的运输、搬运和存贮；(f)其它非质量原因造成的故障或损坏（如地震、战争、交通事故等）。

在法律允许的范围内,上述保修条款是唯一明确的，同时没有任何其它的保修条款，不论是书面的或口头的。明确表示拒绝承认任何隐含的保修条款和商业条款。

---

## 版权声明

所有成都极空科技有限公司出售的产品或随同硬件产品出售的软件和文件，其版权属成都极空科技有限公司所有，成都极空科技有限公司保留产品和文件方面的所有版权。用户对产品的购买并不表示用户在版权方面的任何许可。未经成都极空科技有限公司书面许可的任何复制和出售均是被禁止的。

---

1. 概述 .....	4
1.1. BMS概述 .....	4
1.2. 功能特性 .....	4
1.3. 结构框图 .....	5
2. 主要技术参数 .....	6
2.1. 产品规格以及配件 .....	6
2.2. 选配功能 .....	6
2.3. 主要技术指标 .....	7
2.4. 使用环境条件 .....	8
3. 接器及接口描述 .....	8
3.1. 连接器、LED 灯位置标识 .....	8
3.2. 连接器、LED 定义 .....	9
3.3. 产品外型 .....	11
3.4. 尺寸 .....	12
3.5. 重量 .....	12
4. 线路连接及安装方法 .....	13
4.1. 线路连接 .....	13
4.2. APP 安装 .....	14
4.3. APP使用 .....	14

## 1. 概述

### 1.1. BMS概述

锂电池智能保护板是为大容量串联锂电池组量身打造的管理系统，具备电压采集、大电流主动均衡、过充过放过流过温保护、库仑计、蓝牙通信、GPS 远程等功能。可适用于磷酸铁锂、三元锂等电池种类。

保护板依托具备自主知识产权的能量转移式主动均衡技术，可以实现最大持续 0.6A 的均衡电流。大电流主动均衡技术可以最大程度的保证电池一致性、提高电池续航里程、延缓电池衰老。

保护板有配套的手机APP，支持 Android 和 IOS 操作系统。APP 可以通过手机蓝牙连接到保护板以查看电池工作状态、修改保护板的各项工作参数、控制充放电开关等等。保护板体积小、操作简单、功能全，可广泛应用于小型观光车、代步车、共享汽车、大功率储能、基站备用电源、太阳能电站等产品的电池 PACK。

### 1.2. 功能特性

- LED 蓝牙状态指示
- APP 蓝牙远程操作
- 支持选配信息屏幕展示
- 电池容量计算
- 高精度电压采集( $\pm 3\text{mV}$ )
- 高精度电流采集
- 精准时间日志记录
- 放电预充功能
- 支持RS485/CAN通信(二选一)
- 支持加热功能
- 支持选配GPS
- 放电欠压保护
- 充电过压保护
- 充电、放电过流保护
- 4路温度检测保护
- 放电短路保护

### 1.3. 结构框图

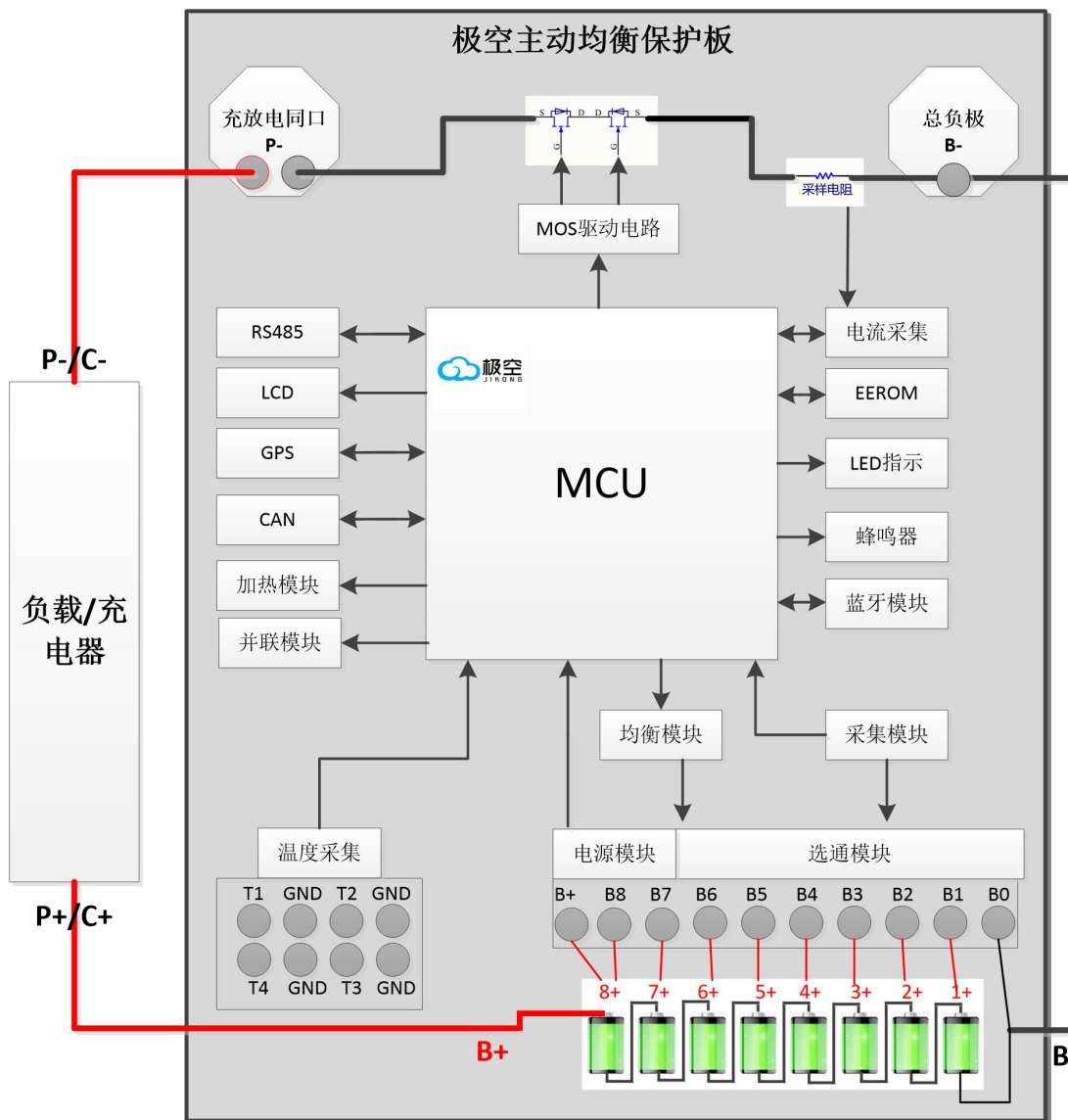


图 1 JK-WB2A8S-XXP 结构框图

## 2. 主要技术参数

### 2.1. 产品规格以及配件

		型号				
序号	产品规格 及用量	JK-WB2A8SxxP	JK-WB2A8S-xxPC	JK-WB2A8S-xxPR	JK-WB2A8S-xxPH	JK-WB2A8S-xxPHC
	配件名称					
1	保护板(套)	1	1	1	1	1
2	温度线(条)	2	2	2	2	2
3	均衡线(套)	1	1	1	1	1
4	通信线(条)	0	1	1	0	1
5	加热线缆(条)	0	0	0	1	1

表 1 JK-WB2A8S-xxP 产品规格及配件清单

### 2.2. 选配功能

序号	选配功能	型号				
		JK-WB2A8S-xxP	JK-WB2A8S-xxPC	JK-WB2A8S-xxPR	JK-WB2A8S-xxPH	JK-WB2A8S-xxPHC
1	CAN通信	--	支持	--	--	支持
2	RS485通信	--	--	支持	--	--
3	加热	--	--	--	支持	支持

表 2 JK-WB2A8S-xxP 产品选配功能

### 2.3. 主要技术指标

JK-WB2A8S-xxP系列外置保护板的主要技术指标如表2所示：

表 2 JK-WB2A8S-xxP系列外置保护板主要技术指标

技术指标	产品型号			
	JK-WB2A8S-10P	JK-WB2A8S-15P	JK-WB2A8S-20P	JK-WB2A8S-30P
三元串数	3~8			
铁锂串数	4~8			
钛酸串数	7~8			
均衡方式	主动均衡			
均衡电流	2A			
主回路内阻	1mΩ	0.75mΩ	0.5mΩ	0.3mΩ
预充功能	支持			
持续放电电流	100A	150A	200A	300A
最大放电电流	200A	300A	350A	450A
过流保护(可调)	10~100A	10~150A	10~200A	10~300A
RS485通信接口	支持，需选配			
CAN通信接口	支持，需选配			
显示屏接口	支持			
加热功能	支持，需选配			
出线方式	同口			
单体电压范围	1~5V			
电压采集精度	±3mV			
过充保护电压	1.2~4.35V 可调			
过充解除电压	1.2~4.35V 可调			
过流解除时间	2~120S 可调			
过放保护电压	1.2~4.35V 可调			
过放恢复电压	1.2~4.35V 可调			
温度检测数量	5个			
温度保护	有			
短路保护	有			
库仑计	有			
蓝牙功能	支持安卓、苹果			
GPS(选配)	支持(RS485和GPS二选一)			

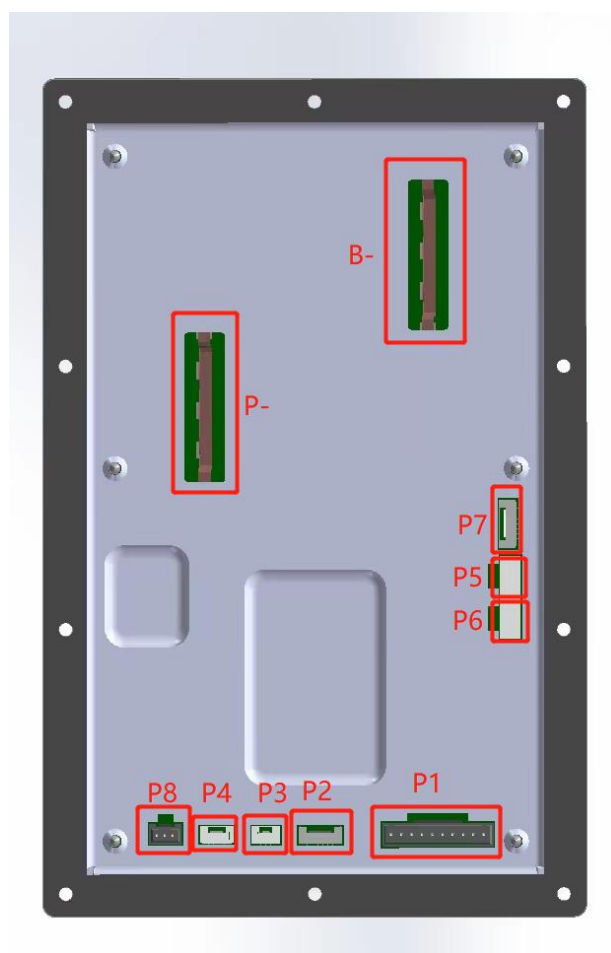
## 2.4. 使用环境条件

- 工作温度范围：-40℃~70℃；
- 电源要求：10~36V。
- 功耗：均衡状态25mA@24V，非均衡状态21mA@24V。

## 3. 接器及接口描述

### 3.1. 连接器、LED 灯位置标识

JK-B2A8S-xxP保护板连接器、LED 灯位置如图2 所示所示。





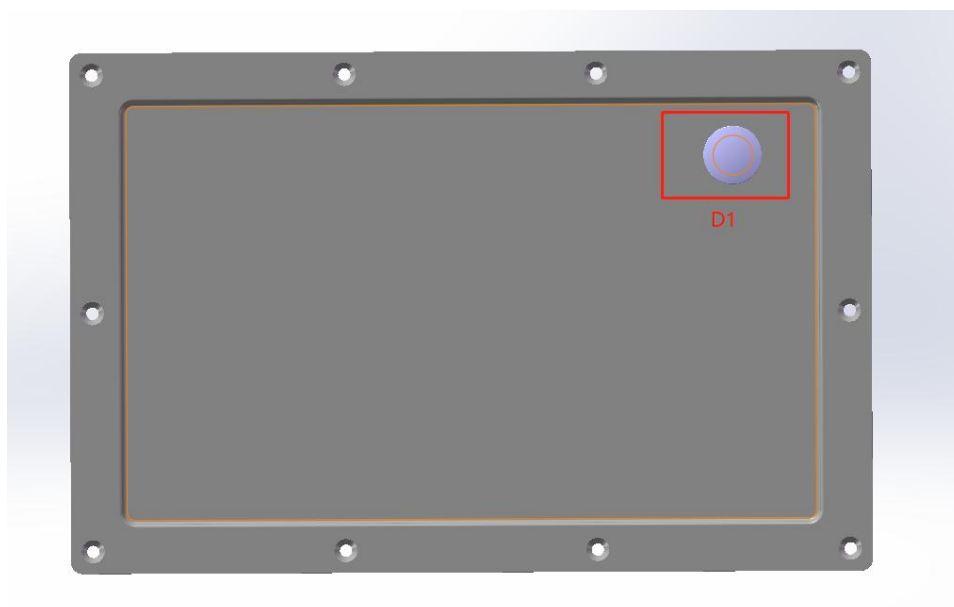


图 2 JK-WB2A8S-xxP 连接器示意图

### 3.2. 连接器、LED 定义

JK-WB2A8S-xxP保护板连接器定义见表3。

表 3 P1~P8接口定义

连接器	接口名称	管脚号	JK-WB2A8S-xxP	
			名称	定义
P1	均衡与采集接口	1	B-	电池总负极
		2	B1	第 1 串电池正极
		3	B2	第 2 串电池正极
		4	B3	第 3 串电池正极
		5	B4	第 4 串电池正极
		6	B5	第 5 串电池正极
		7	B6	第 6 串电池正极
		8	B7	第 7 串电池正极
		9	B8	第 8 串电池正极
		10	B+	保护板电源, 接电池总正
P2	显示屏接口	1	VCC	显示屏电源输出
		2	A	显示屏RS485信号正极
		3	B	显示屏RS485信号负极
		4	GND	电源负极
		5	K+	激活信号正极
		6	K-	激活信号负极
P3	通讯接口	1	D_N	CAN_L/RS485-N信号正极 (选配功能, 可选择CAN或RS485)
		2	D_P	CAN_H/RS485-P信号负极 (选配功能, 可选择CAN或RS485)

		3	GND	信号地
P4	GPS 接口	1	VGPS	电源输出，电压与B+接近
		2	TX	UART_TX, 3.3V
		3	RX	UART_RX, 3.3V
		4	GND	电源/信号地
P5/P6	温度接口	1	T1A	第 1 个温度传感器 A 管脚
		1	T1B	第 1 个温度传感器 A 管脚
		3	T2A	第 2 个温度传感器 A 管脚
		4	T2B	第 2 个温度传感器B 管脚
P7	加热接口	1	HT-	加热负极
		2	HT-	加热负极
		3	HT-	加热负极
		4	HT-	加热负极
		5	HT-	加热负极
		6	CD+	充电指示输入正极
		7	CD-	充电指示输入负极
P8	并联接口	1	GND	信号地
		2	P_C	激活信号，接地使能
		3	FB	反馈信号
D1	激活开关以及电源指示灯，按下D 电源开关后指示灯常亮保护板开始工作。			
P-	接外部负载或者充电器负极			
B-	接电池负极			

### 3.3. 产品外型

JK-WB2A8S-xxP保护板正面视图如图3所示。

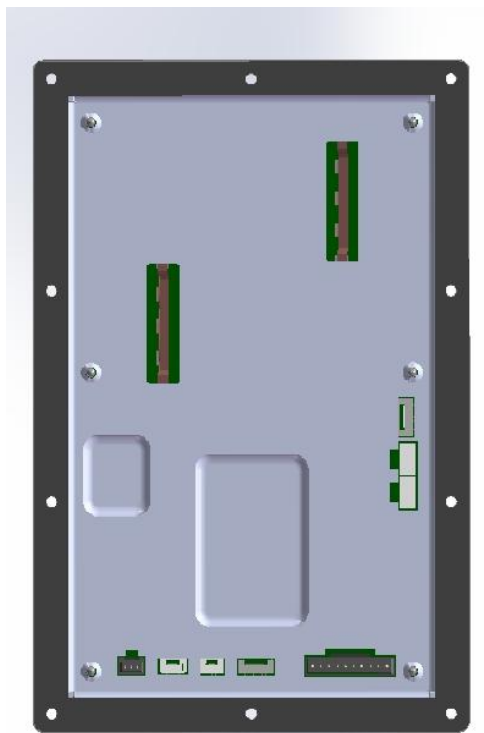


图3 JK-WB2A8S-xxP正面效果图

JK-WB2A8S-xxP保护板背面视图如图4所示

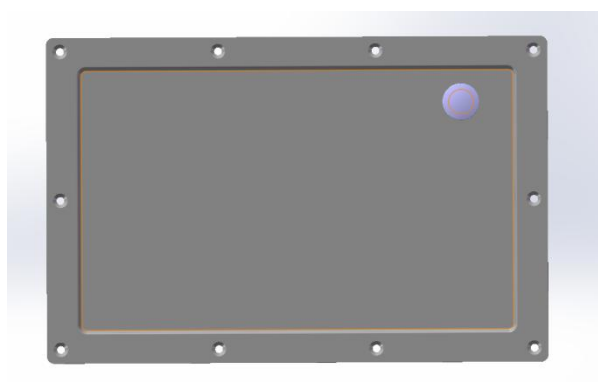


图4 JK-WB2A8S-xxP背面效果图

### 3.4. 尺寸

JK-WB2A8S-xxP系列外置保护板尺寸为 207mm×134.4mm×40.1mm如图5所示。

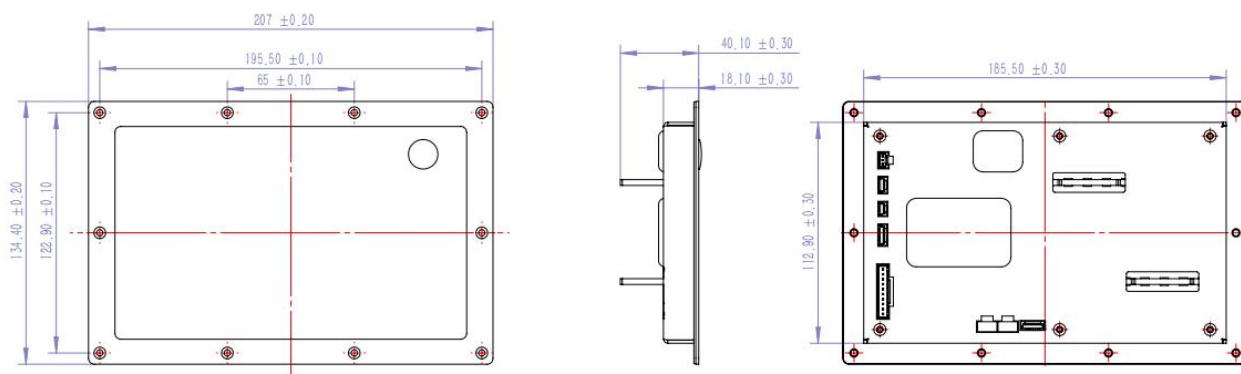


图 5 JK-WB2A8S-xxP 外形尺寸图

### 3.5. 重量

➤ JK-WB2A8S-xxP系列外置保护板重量约为534g。

#### 4. 线路连接及安装方法

##### 4.1. 线路连接

JK-WB2A8S-xxP系列外置保护板适用于4-8串的的锂电池组，不同电芯数量的电池组接线方法不同，具体接线方式如下图6所示。

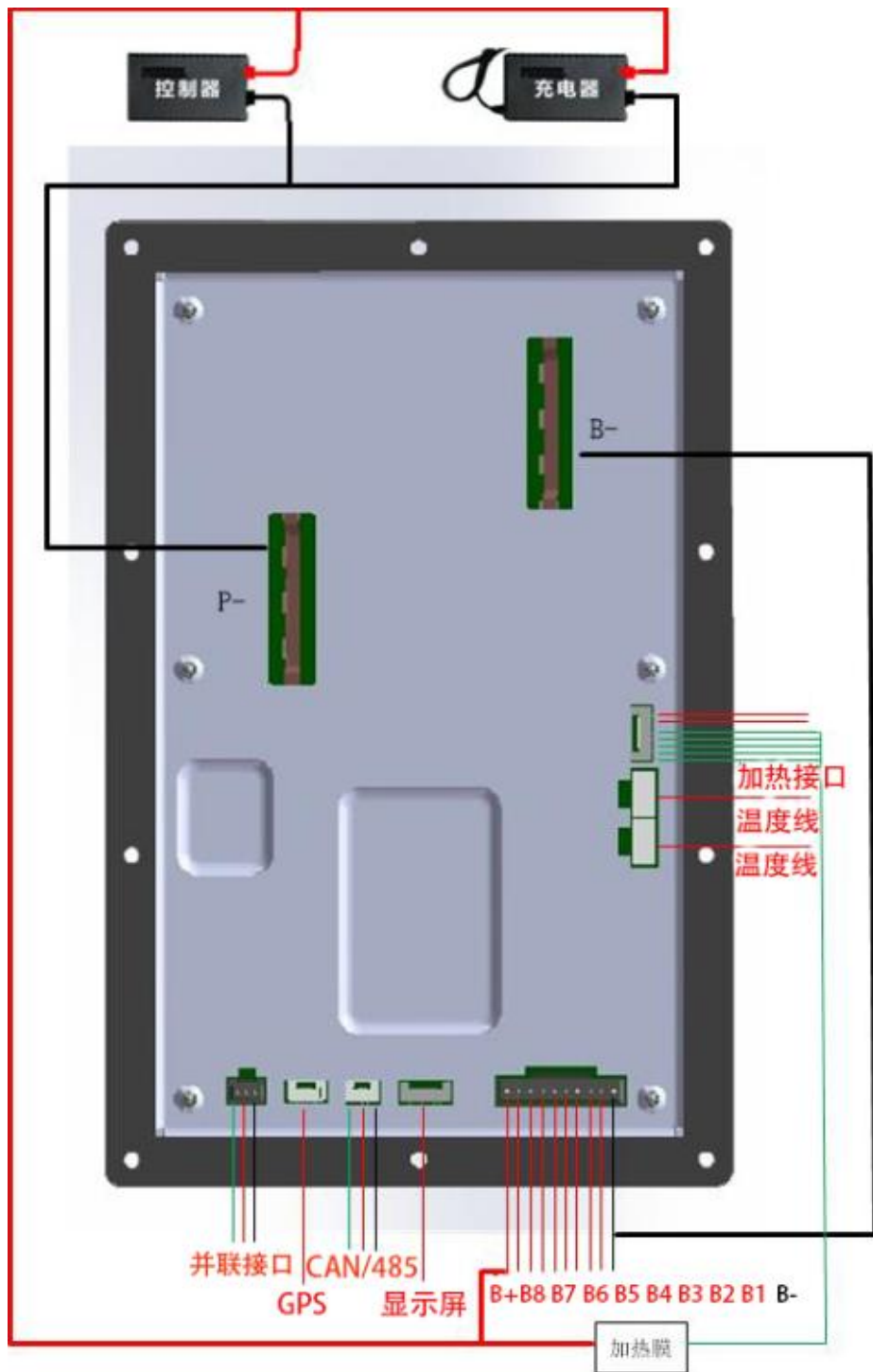


图 6 JK-WB2A8S-xxP系列外置保护板8串接线图

#### 4.2. APP 安装

通过扫描图7 所示的二维码可以获取与产品配套的手机APP。



图 7 手机APP 链接二维码

#### 4.3. APP使用

APP使用细节，详见《保护板参数设置说明》。