

# 电池并联恒流模块

**JK-BLMK-5A**

使用维护说明书

成都极空科技有限公司

## 产品保修条款

产品名称：电池并联模块

保修期限：壹年

首先，感谢您购买成都极空科技有限公司推出的电池并联模块产品。

成都极空科技有限公司对由本公司出售的硬件产品和附件提供质量保修，保修期限如上所示。在保修期内如果出现因质量原因而产生故障，公司在收到关于产品故障的通知并经验核实后，有权选择维修或整套更换产品。整套更换的产品可是新件或接近新件。

1. 成都极空科技有限公司保证产品经过充分测试。
2. 成都极空科技有限公司不保证在产品修理过程中产品可不中断地使用。但公司应保证在合理的期限内修理好发生故障的产品。
3. 产品保修期从产品发运之日或由成都极空科技有限公司开始安装之日开始计算。如果因用户的进度安排或延后使公司产品在发运之日后的 30 天内仍未开始安装，产品保修期从发运之日后的第 31 天开始计算。
4. 成都极空科技有限公司对任何下列情况而导致的产品故障和损坏不提供免费保修：  
(a)错误的使用或不适当的维护；(b)非成都极空科技有限公司提供的软件、附件、部件或其它物品；(c)未经许可的拆卸、修改和错误使用；(d)超过产品技术规格指明的范围使用；(e)不适当的运输、搬运和存贮；(f)其它非质量原因造成的故障或损坏（如地震、战争、交通事故等）。

在法律允许的范围内，上述保修条款是唯一明确的，同时没有任何其它的保修条款，不论是书面的或口头的。明确表示拒绝承认任何隐含的保修条款和商业条款。

---

## 版权声明

所有成都极空科技有限公司出售的产品或随同硬件产品出售的软件和文件，其版权属成都极空科技有限公司所有，成都极空科技有限公司保留产品和文件方面的所有版权。用户对产品的购买并不表示用户在版权方面的任何许可。未经成都极空科技有限公司书面许可的任何复制和出售均是被禁止的。

---

1. 概述 .....	4
2. 主要技术参数 .....	5
2.1. 主要技术指标.....	5
2.2. 使用环境条件.....	5
3. 连接器及接口描述 .....	5
3.1. 连接器、LED 灯位置标识.....	6
3.2. 连接器、LED 定义.....	6
3.3. 产品外型.....	6
3.4. 尺寸.....	6
3.5. 重量.....	7
4. 安装方法及注意事项 .....	7
4.1. 开箱检查及注意事项.....	7
4.2. 线路连接.....	7
5. 使用与操作 .....	8
5.1. 使用前的准备和检查.....	8
5.2. APP 操作说明.....	9
6. 运输与贮存 .....	9
6.1. 运输.....	9
6.2. 贮存.....	10

## 1. 概述

在一些应用场景中，通常需要将多个电池组进行并联，以增大总容量，从而实现更大容量的电能存储和释放。为了管理这些并联的电池组并确保它们之间的电流均衡，电池并联恒流模块应运而生。该模块专门设计用于多个电池组并联系统，能够实现电池组之间的恒流均衡。适用于不同类型的电池，如磷酸铁锂、三元锂等。

电池并联恒流模块依赖于与保护板的配合使用，以实现最佳效果。用户可以通过手机APP设置保护板的参数设置，限定模块的开启条件。保护板负责监测电流并在需要时触发恒流模块的开启。这种协同工作确保了电池组的安全和性能。

## 2. 主要技术参数

### 2.1. 主要技术指标

JK-BLMK-5A模块的主要技术指标如表1所示。

表 1 JK-BLMK-5A模块主要技术指标

技术指标	产品型号
	JK-BLMK-5A
最大恒流电流	5A
电源指示	有
出线方式	两端出线
防反接功能	有
温度保护	有

### 2.2. 使用环境条件

- 工作温度范围：-30℃~70℃；
- 电源要求：20~100V。
- 功耗：开启状态 5mA@95V，待机状态 0.8mA@95V。

## 3. 连接器及接口描述

### 3.1. 连接器、LED 灯位置标识

连接器、LED 灯位置如图 1。



图 1 JK-BLMK-5A 连接器示意图

### 3.2. 连接器、LED 定义

JK-BLMK-5A模块连接器定义、LED 灯定义见表2。

表 2 P1~P3接口定义

连接器	接口名称	管脚号	JK-BLMK-5A	
			名称	定义
P1	电池正极接口	1	B+	电池总正极
		2	B+	电池总正极
P2	激活接口	1	GND	信号地
		2	P_C	激活信号，接地使能
P3	B-和P-接口	1	P-	高压端负极
		2	P-	高压端负极
		3	B-	低压端负极
		4	B-	低压端负极
D1	电源指示灯，当设备激活后LED常亮。			

### 3.3. 产品外型

JK-BLMK-5A模块外型如图3所示。



图2 JK-BLMK-5A效果图

### 3.4. 尺寸

尺寸为 93.5mm×87.6mm×19mm，外形尺寸如图 3 所示。

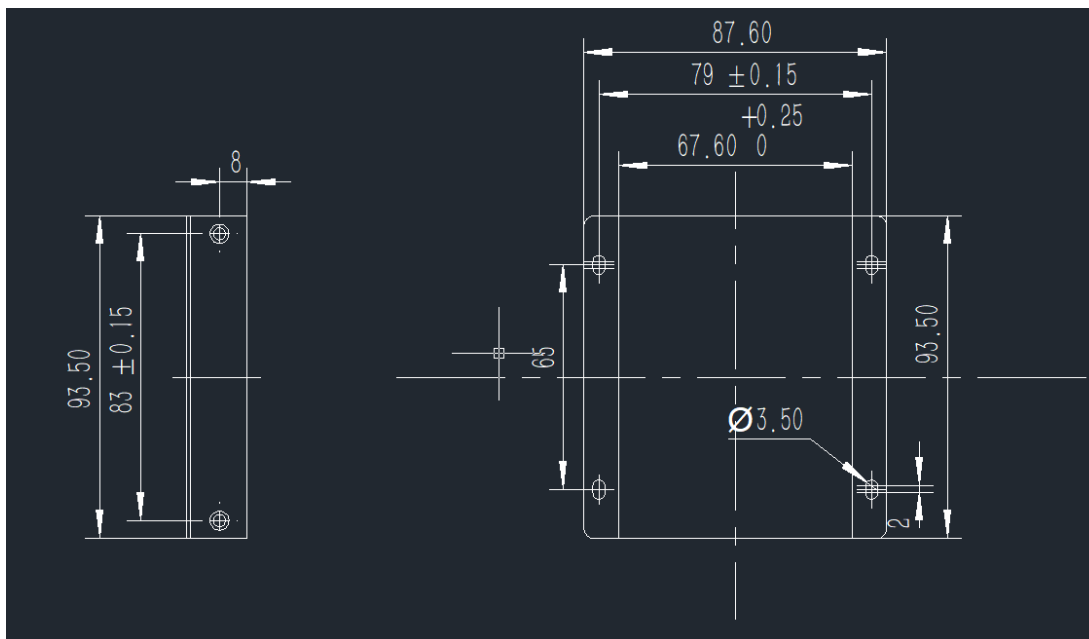


图 3 JK-BLMK-5A外形尺寸图

### 3.5. 重量

- JK-BLMK-5A模块重量约为 230g。

## 4. 安装方法及注意事项

### 4.1. 开箱检查及注意事项

开箱检查及注意事项如下：

- a) 对包装箱、保护板等需要轻拿轻放、尽量不要倒置；
- b) 开箱前注意包装是否完好，如有无撞击痕迹、有无破损等；

### 4.2. 线路连接

JK-BLMK-5A 需要与 JK-BD4AxxS-4PY\JK-BD6AxxS-6PY\JK-BD6AxxS-8PY 等保护板配合使用,具体接线方式如下图所示。

## 24串连接恒流模块图

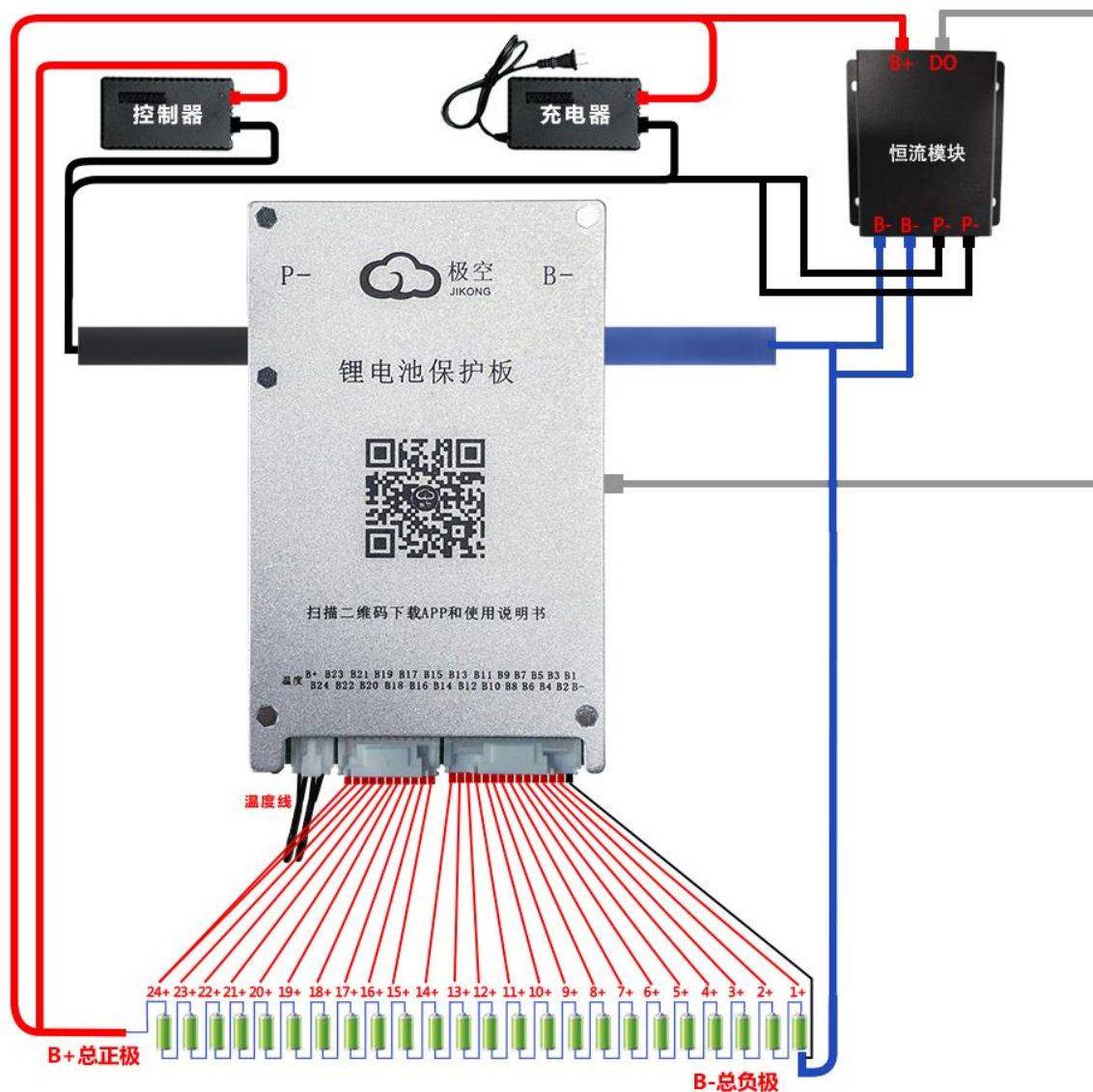


图 4 模块连接保护板示意图

## 5.使用与操作

### 5.1. 使用前的准备和检查

在模块上电之前，请再次确认接线连接是否正常，“P-”与“B-”还有“B+”是否连接正确。检查并联恒流模块与保护板是否正确连接，确认无误后才可以接通给保护板和模块上电，否则可能造成工作异常、甚至烧毁等严重后果。



## 5.2. APP 操作说明

连接好后，打开极空APP设置保护板参数，保护板会根据“持续充电电流”设置的参数来开启恒流模块。当电流超过设定值则会开启JK-BLMK-5A模块，电流恒定在5A。当“充电过流解除”的时间过后则关闭JK-BLMK-5A模块。建议设置参数，“充电过流延时”设置为3S，“充电过流解除”设置为300S。



图5 APP设置保护板控制JK-BLMK-5A模块

## 6. 运输与贮存

### 6.1. 运输

装箱后的产品不受雨雪直接影响和剧烈碰撞颠簸下，可用通常的运输工具运输。在运输过程中不允许与酸碱等腐蚀物放在一起。

## 6.2. 贮存

包装好的产品应放置在永久性的库房内贮存，库房温度为 0℃~35℃，相对湿度不超过 80%，库房内应无酸碱及腐蚀性气体、无强烈机构振动和冲击、无强磁场的作用。