



编号: JK/JJK-B1A16S.09

版本: 3.0

电池主动均衡器 (JK-B1A16S)

使用维护说明书

成都极空科技有限公司

产品保修条款

产品名称：电池主动均衡器

保修期限：壹年

首先，感谢您购买成都极空科技有限公司推出的电池主动均衡器产品。

成都极空科技有限公司对由本公司出售的硬件产品和附件提供质量保修，保修期限如上所示。在保修期内如果出现因质量原因而产生故障，公司在收到关于产品故障的通知并经验核实后，有权选择维修或整套更换产品。整套更换的产品可是新件或接近新件。

1. 成都极空科技有限公司保证产品经过充分测试。
2. 成都极空科技有限公司不保证在产品修理过程中产品可不中断地使用。但公司应保证在合理的期限内修理好发生故障的产品。
3. 产品保修期从产品发运之日或由成都极空科技有限公司开始安装之日开始计算。如果因用户的进度安排或延后使公司产品在发运之日后的 30 天内仍未开始安装，产品保修期从发运之日后的第 31 天开始计算。
4. 成都极空科技有限公司对任何下列情况而导致的产品故障和损坏不提供免费保修：(a)错误的使用或不适当的维护；(b)非成都极空科技有限公司提供的软件、附件、部件或其它物品；(c)未经许可的拆卸、修改和错误使用；(d)超过产品技术规格指明的范围使用；(e)不适当的运输、搬运和存贮；(f)其它非质量原因造成的故障或损坏（如地震、战争、交通事故等）。

在法律允许的范围内，上述保修条款是唯一明确的，同时没有任何其它的保修条款，不论是书面的或口头的。明确表示拒绝承认任何隐含的保修条款和商业条款。

版权声明

所有成都极空科技有限公司出售的产品或随同硬件产品出售的软件和文件，其版权属成都极空科技有限公司所有，成都极空科技有限公司保留产品和文件方面的所有版权。用户对产品的购买并不表示用户在版权方面的任何许可。未经成都极空科技有限公司书面许可的任何复制和出售均是被禁止的。

目 次

1 概述.....	1
2 主要技术参数.....	1
2.1 主要技术指标	1
2.2 使用环境条件	1
3 连接器及接口描述.....	2
3.1 连接器、LED 灯位置描述.....	2
3.2 连接器、LED 定义描述.....	2
3.3 产品外型	3
3.4 尺寸	3
3.5 重量	4
4 安装方法及注意事项.....	4
4.1 开箱检查及注意事项	4
4.2 单个均衡器安装	4
4.3 多个均衡器级联安装	6
4.4 APP 安装.....	6
5 使用与操作.....	7
5.1 使用前的准备和检查	7
5.2 均衡器上电工作	7
5.3 APP 操作说明.....	7
6 一般故障分析与排除.....	11
7 安全保护措施及注意事项.....	12
8 运输与贮存.....	12
8.1 运输	12
8.2 贮存	12

1 概述

电池主动均衡器（JK-B1A16S）是为大容量串联锂电池组量身打造的均衡管理系统。均衡器以超级电容为媒介，实现主动式能量转移均衡。

均衡器适用于 2~16 串的电池组，具备电压采集和均衡功能。均衡器工作时以持续 1A 的均衡电流进行能量转移，均衡电流不依赖电池组中串联电池单体的压差。电压采集范围 1 V~5V，精度±3mV。可适用于磷酸铁锂、三元锂、钛酸、铅酸锂等市面上的所有电池种类。

均衡器具备蓝牙通信功能，并配套手机 APP 软件。可以通过蓝牙连接均衡器进行查看单体电池电压、查看均衡状态、修改设置参数等操作。可应用于小型观光车、代步车、共享汽车、大功率储能、基站备用电源、太阳能电站等产品的电池 PACK 内，亦可用于电池均衡维修、修复等场合。

2 主要技术参数

2.1 主要技术指标

- ◆ 支持 2~16 串电池组；
- ◆ 实时、主动式、能量转移均衡，达到平衡后单体电池间压差 $\leq 3\text{mV}$ ；
- ◆ 单体电压范围 1V~5V，精度±3mV；
- ◆ 支持三元、铁锂、铅酸、超级电容等所有电池种类；
- ◆ 均衡电流在 0.1~1A 范围内独立设置，不依赖单体电池压差；
- ◆ 支持均衡级联，以适用于 16 串以上电池组，理论上可以无限级联；
- ◆ 蓝牙通信功能，配备 APP，实时查看电芯状态；
- ◆ 均衡线电阻检测，提前发现异常接触不良；
- ◆ 供电范围：40V~100V；
- ◆ 低电压关机功能，防止电池损坏。

2.2 使用环境条件

- a) 工作温度范围：-20℃~70℃；
- b) 电源要求：40~100V，可以使用电池自供电或外部电源供电。
- c) 功耗：均衡状态 10mA@100V，非均衡状态 6mA@100V。

3 连接器及接口描述

3.1 连接器、LED 灯位置描述

连接器、LED 灯位置如图 1 所示。



图 1 连接器示意图

3.2 连接器、LED 定义描述

连接器定义、LED 灯定义见表 1。

表 1 连接器定义

连接器	管脚号	名称	定义
P1	1	GND	电池总负极
	2	B1	第 1 串电池正极
	3	B2	第 2 串电池正极
	4	B3	第 3 串电池正极
	5	B4	第 4 串电池正极
	6	B5	第 5 串电池正极
	7	B6	第 6 串电池正极
	8	B7	第 7 串电池正极
	9	B8	第 8 串电池正极
	10	B9	第 9 串电池正极
	11	B10	第 10 串电池正极
	12	B11	第 11 串电池正极
	13	B12	第 12 串电池正极
	14	B13	第 13 串电池正极
	15	B14	第 14 串电池正极
P2	1	B15	第 15 串电池正极
	2	B16	第 16 串电池正极
	3	NC	
	4	NC	
	5	NC	
	6	NC	
	7	NC	

连接器	管脚号	名称	定义
	8	NC	
	9	NC	
	10	NC	
	11	PWR	均衡器电源, 可以连接到 13~16 串电池的任意一节电池正极, 亦可外接 40-100V 直流电源

3.3 产品外型

产品外型如图 2 所示。



图 2 JK-B1A16S 效果图-正面

3.4 尺寸

JK-B1A16S 均衡器大小为 162mm×100mm×20mm, 外形和安装孔位置尺寸如图 3 所示。

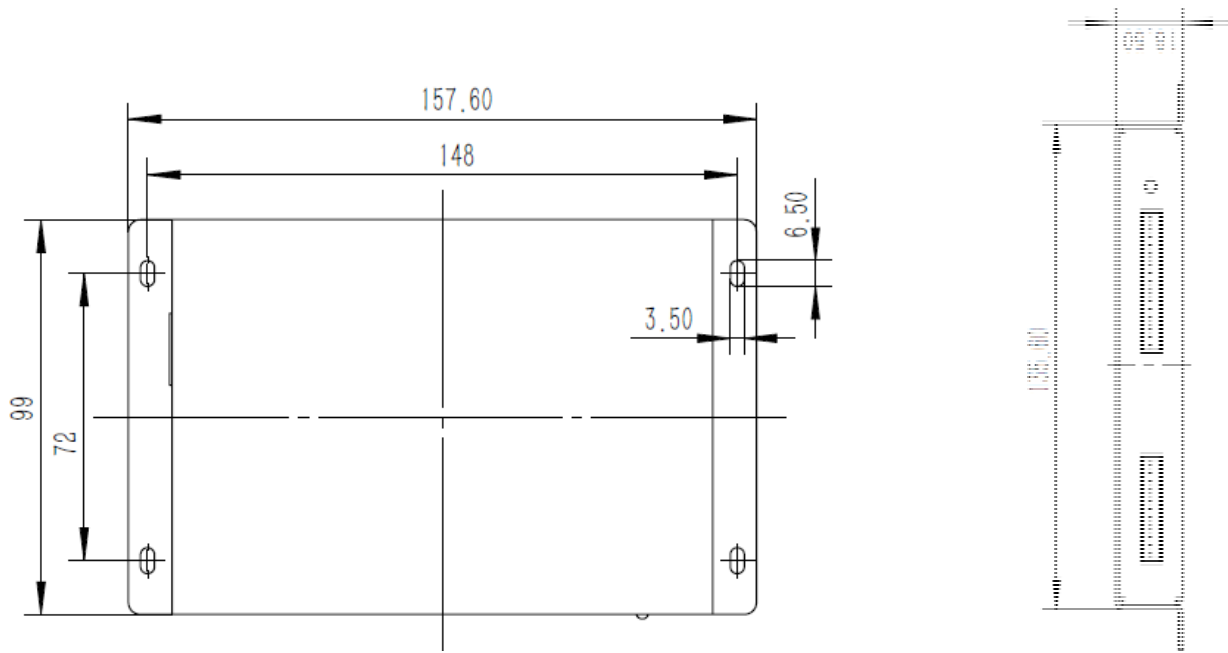


图3 JK-B1A16S 外形尺寸图

3.5 重量

均衡器重量约为 300g。

4 安装方法及注意事项

4.1 开箱检查及注意事项

开箱检查及注意事项如下：

- a) 对包装箱、均衡器等需要轻拿轻放、尽量不要倒置；
- b) 开箱前注意包装是否完好，如有无撞击痕迹、有无破损等；
- c) 做好足够的防静电措施，如穿好防静电服、带上防静电手套、带上防静电腕带，并经过充分放电后，打开防静电袋取出均衡器，检查均衡器外观是否完好。

4.2 单个均衡器安装

单个 JK-B1A16S 型均衡器适用于 2-16 串电池串联的电池组。但当电池组电压低于 40V 时，均衡器需提供外部直流 40V~100V 电源。

对于 16 串电池串联的电池组，安装接线方法如图 4 所示。

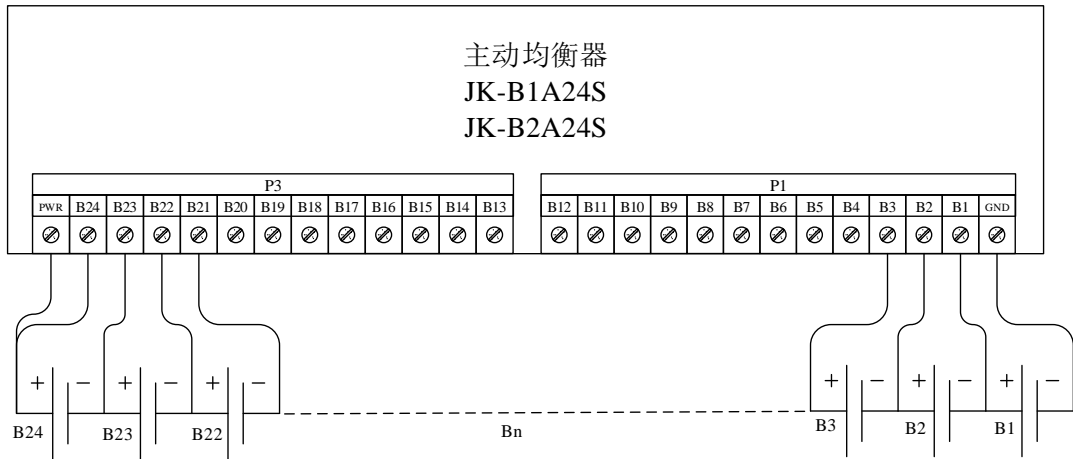


图 4 16 串电池接线图示

将均衡器应用于少于 16 串的电 池，安装接线方法如图 5 所示（图示为 20 串案例）。

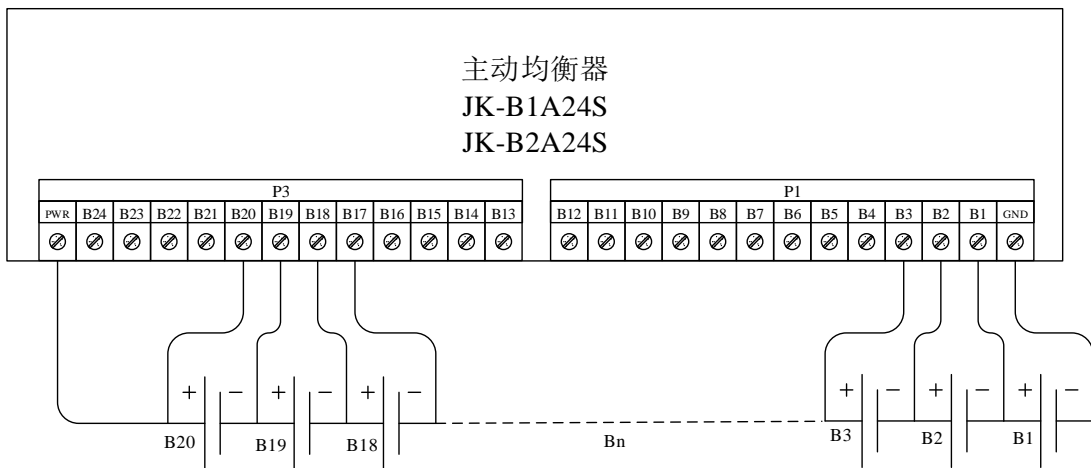


图 5 20 串电池接线图示

将均衡器应用于电压低于 40V 的电 池组，安装接线方法如图 6 所示（图示以 3 串配合 升压模块为例）。

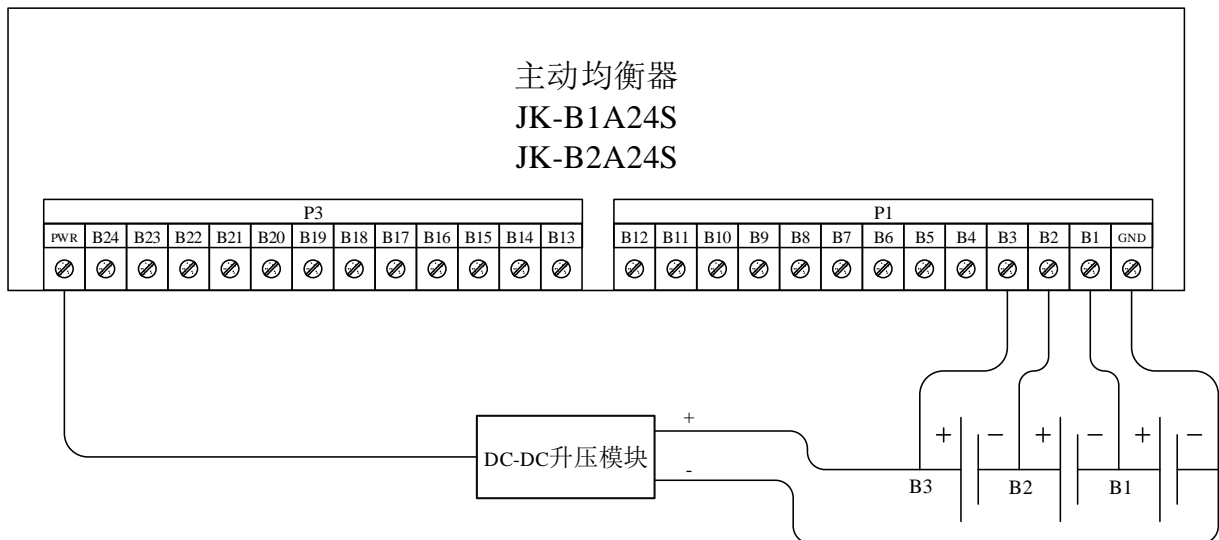


图 6 配合升压模块接线图示

将均衡器应用于电压低于 40V 的电池组，安装接线方法如图 7 所示（图示以 3 串配合外部电源为例）。

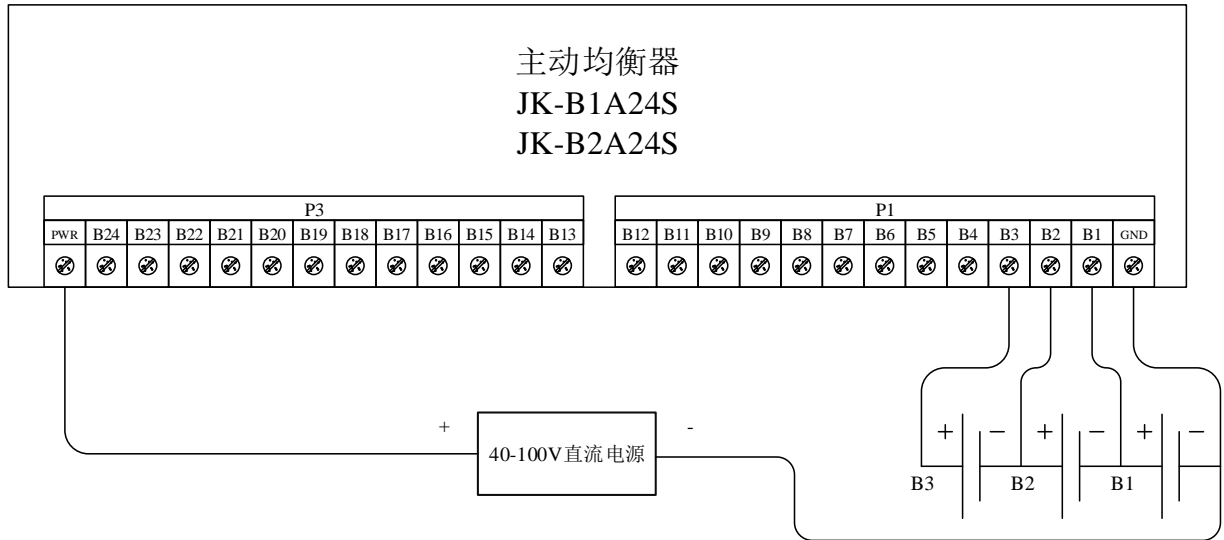


图 7 外部供电接线图示

4.3 多个均衡器级联安装

JK-B1A16S 型均衡器支持级联使用，这样可以将均衡器应用到 16 串以上的电池组。级联安装接线图示如图 8 所示。

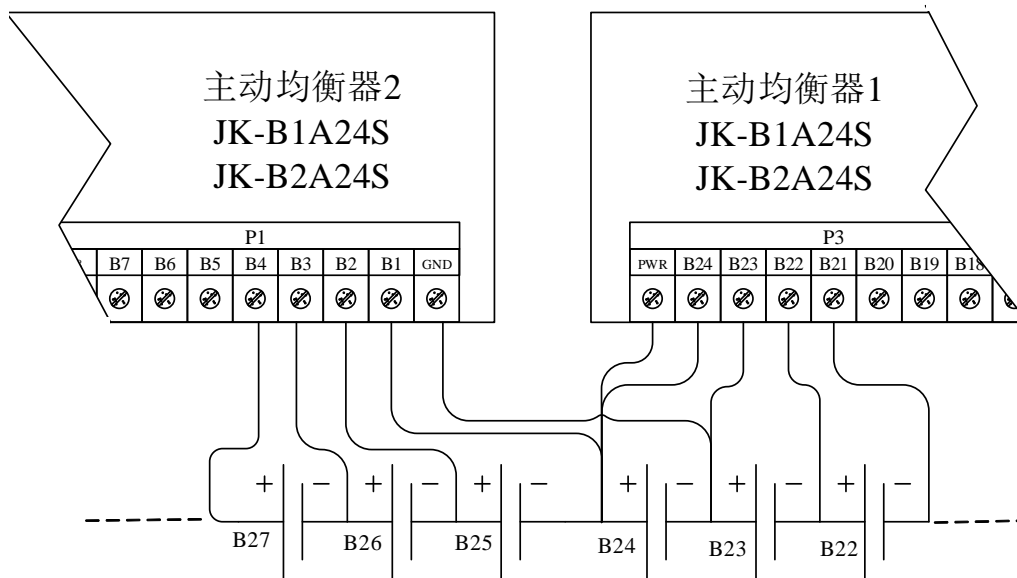


图 8 均衡器级联接线图示

4.4 APP 安装

通过扫面图 9 所示的二维码可以获取与产品配套的手机 APP（安卓），IOS 手机用户可以直接在苹果商店 App Store 搜索“极空 BMS”下载安装。



图 9 手机 APP 连接二维码

5 使用与操作

5.1 使用前的准备和检查

打开电源使用之前，请再次确认均衡线连接是否正常，给均衡器提供的电源是否在要求范围之内，检查均衡器是否已经稳妥的放置，确认电路板有无短路等情况，确认无误后才可以接通均衡器电源，否则可能造成工作异常、甚至烧毁等严重后果。

5.2 均衡器上电工作

确认上述操作无误以后，可以给均衡器上电。JK-B1A16S 型均衡器没有上电控制开关，仅需要将电源线正常接入接线端子即可，此时均衡器自动开始工作。均衡器设计为自动工作模式，首次开机条件为电池组的第一串电池电压高于 2.4V。

5.3 APP 操作说明

5.3.1 设备操作

a) 设备连接

首先开启手机蓝牙，然后打开 APP 后，如图 10 所示。

点击左上角图标扫描设备，第一次连接 APP 会提示输入密码，设备的默认密码为“1234”，设备连接后 APP 会自动记录密码，下次连接无需输入密码，开启 APP 后自动连接，密码输入界面如图 11 所示。



图 10 设备扫描



图 11 密码输入

b) 修改密码和名称

设备连接上后点击设备列表右侧的笔型图标可修改设备名称和密码。

修改设备名称界面如图 12 所示，注意，设备名称仅支持英文或者数字，不支持中文名称和汉字。

修改密码界面如图 13 所示。要修改设备密码必须先输入设备的旧密码，只有在当前密码正确的前提下，才能进入到新密码输入的选项。输入两次新密码后，选择确认可以完成设备密码修改。



图 12 名称修改



图 13 密码修改

5.3.2 状态查看

实时状态界面如图 14 所示。



图 14 实时状态显示

在实时状态页面可以查看单体电压、电池总电压、最大压差、单体平均电压、均衡状态、均衡电流、均衡线电阻等信息。

5.3.3 参数设置

参数设置页面如图 15 所示。

在参数设置页面可设置单体数量、单体识别电压、触发均衡压差、最大均衡电流、自动关机电压、电压采集基准等参数。

5.3.4 BMS 控制

BMS 控制页面是针对带电池输出保护功能的均衡器, JK-B1A16S 型均衡器不具备该功能, 该页面空置。



图 15 实时状态显示

6 一般故障分析与排除

故障原因与处理见表 2。

表 2 故障原因与处理

序号	故障现象	原因分析	排除方法	备注
1	电源指示灯不亮	均衡器给供电不正常	检查 P2 连接器上电源管脚是否接入了电源。	
2	APP 提示单体设置数量与设置值不符合	单体设置数量错误或者均衡线连接异常	检查单体设置数量是否与接入电池数量相同。	
3	APP 提示均衡线电阻过大	电池到连接器的线阻过大	检查电池单体到连接器的连线是否存在接触不良，否则请更换线材。	
4	电压采集不准	接线错误或者参数设置错误	逐一检查连线排除连线错误。通过电压采集基准进行微调，直到采集精准。	
5	均衡器不开机	均衡器不满足工作条件	检查第一串电池的电压是否高于 2.4V，若不满足条件，请给电池充电到 2.4V 以上，随后均衡器自动开机。	

如上所列为一般常见故障，可能的原因和解决方案，如果仍未排除故障，请联系成都极空科技有限公司解决。

7 安全保护措施及注意事项

均衡器本身不存在高压，对身体不会造成电击伤害。

均衡器有静电敏感器件，需进行防静电保护。如果操作不当，易造成均衡器损坏。如果需要均衡器操作，请仔细阅读以下说明：

- a) 在触摸 PCB 之前，执行操作的人员必须自身放掉静电，做好防静电措施；
- b) 均衡器不允许与电绝缘材料—塑料薄膜，绝缘桌面或人造纤维做的衣服接触；
- c) 当在均衡器上从事焊接工作时，应确信电烙铁头已接地；
- d) 如果不可避免要使用非导电的容器，在放置 PCB 之前必须用导电材料包装，这些材料包括如：导电泡沫橡胶或普通的铝箔。

8 运输与贮存

8.1 运输

装箱后的产品不受雨雪直接影响和剧烈碰撞颠簸下，可用通常的运输工具运输。在运输过程中不允许与酸碱等腐蚀物放在一起。

8.2 贮存

包装好的产品应放置在永久性的库房内贮存，库房温度为 0℃~35℃，相对湿度不大于 80%，库房内应无酸碱及腐蚀性气体、无强烈机构振动和冲击、无强磁场的作用。



名称：成都极空科技有限公司
地址：四川省成都市武侯区武侯大道顺江段
77号3栋9层5号
电话号码：18908215032、18628129012